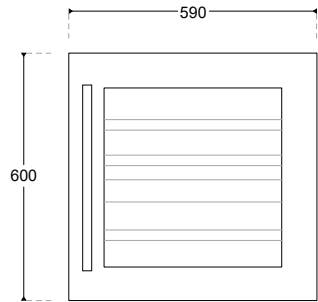


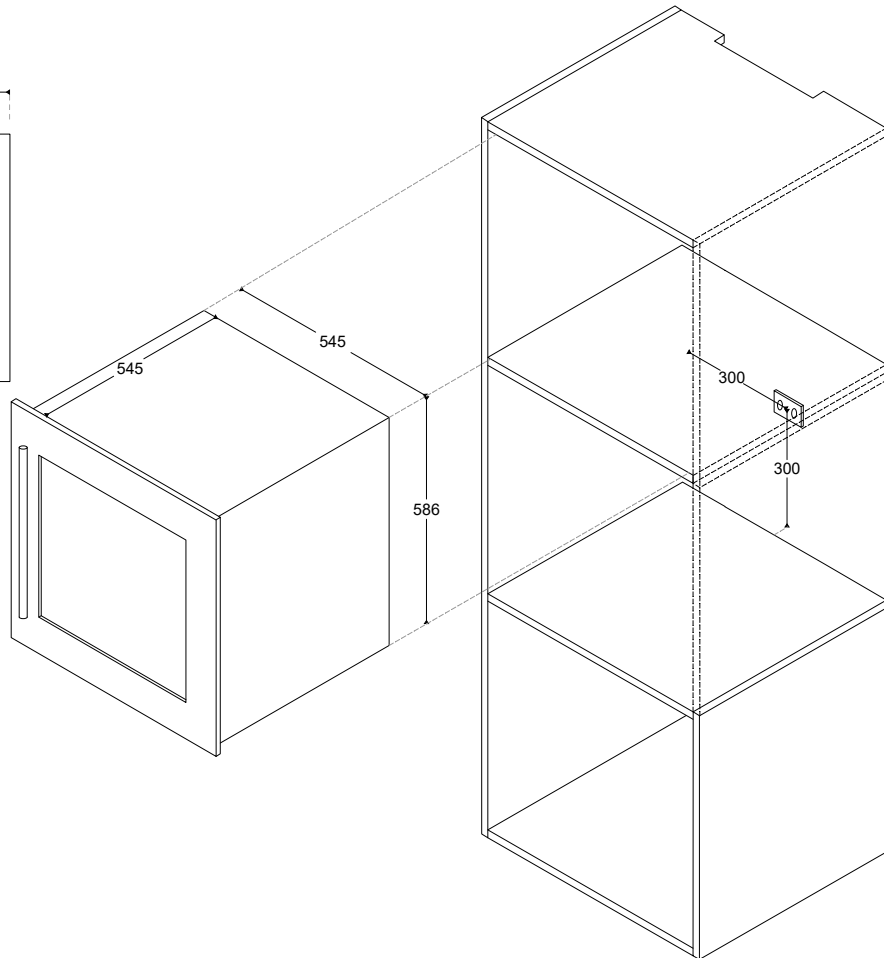
Nombre	Código	Suministro
Vinera Thermal Oenophile BIA DUO 82	THWGEOEDBIA82	220 ~ 60Hz

# THERMAL

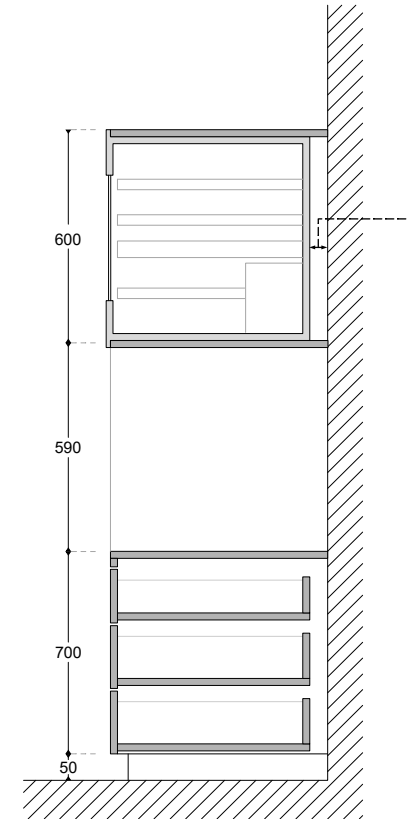
## 1.- Dimensiones del Producto



## 2.- Instalación en Mueble



## 3.- Ubicación del Producto



\*Donde A es la distancia mínima (50 mm) entre el fondo de la vinera y el muro.

## 4.- Datos Técnicos

A) Eléctrico

Suministro: Circuito tomacorrientes

Tensión: 220 ~ 60 Hz

Protección: Sistema de puesta a tierra

Interruptor Termo-Magnético  
2x20A

Interruptor Diferencial

B) Encastre

Ancho: 568 mm

Profundidad: 590 mm

Altura: 560 mm

C) Datos Importantes

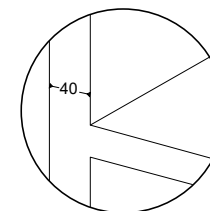
-Se debe contemplar un espacio libre de mínimo 50 mm entre el fondo de la vinera y el muro para permitir la circulación de aire y evitar humedecimiento del mueble.

## INSTALACIÓN

El aparato debe instalarse empotrado en el armario. Se debe mantener la distancia de seguridad con el electrodoméstico y las paredes De la cocina. Revisar imagen. (Valores en mm).

- Las superficies, los laminados sintéticos y los adhesivos utilizados deben ser resistentes al calor (100 °C como mínimo) y los frentes de las Unidades vecinas hasta 70 °C.
- Los gabinetes de cocina deben estar nivelados y fijos. Se requiere un espacio de 5mm entre el aparato y el fondo de la unidad circundante.

Detalle mueble sobre relieve



## REQUERIMIENTOS DE INSTALACIÓN

LOS EQUIPOS DEBEN TENER UNA LLAVE INDEPENDIENTE QUE TRABAJE CON LA CAPACIDAD DEL EQUIPO.

