

<b>Nombre</b>	<b>Código</b>	<b>Suministro</b>
Encimera Thermal Gas Zwart 5 HP 90	THKCTLIZ590	12W / 220

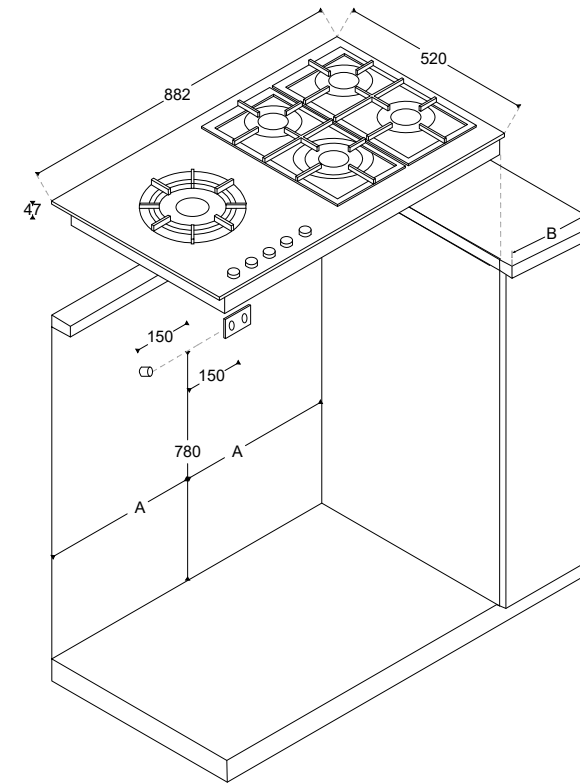
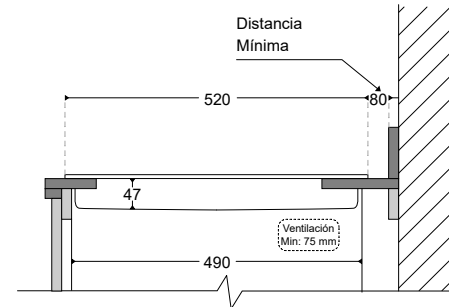
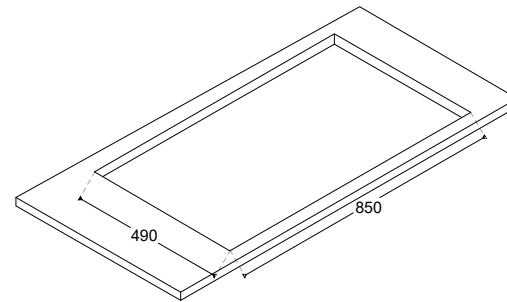
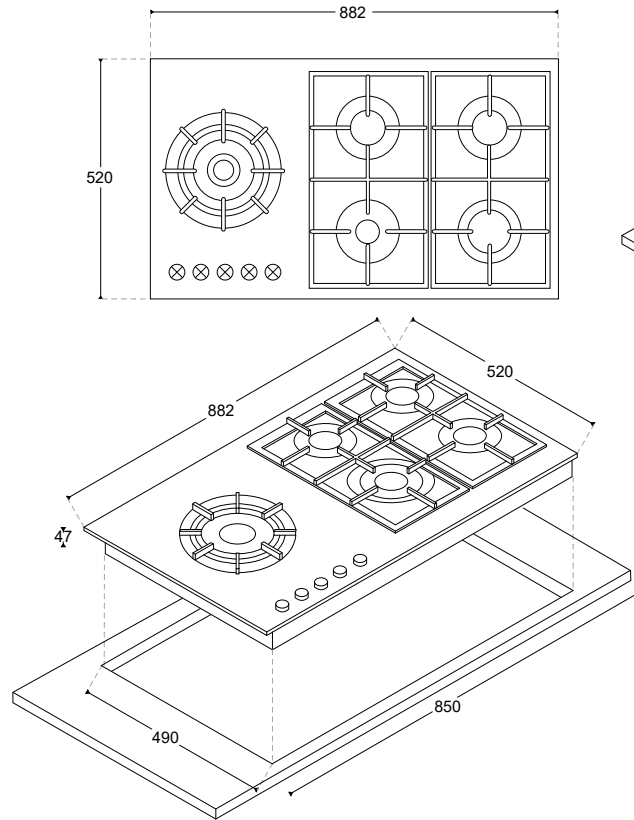
# THERMAL

## 1.- Dimensiones del Producto

## 2.- Instalación en Mueble

## 3.- Ubicación del Producto y Suministro de Energía

## 4.- Datos Técnicos



### A) Eléctrico

Hornilla de Ø 14 cm: 4500 W

Hornilla de Ø 10 cm: 3000 W

2x Hornilla Ø 7.5 cm: 1750 W

Hornilla de Ø 5.5 cm: 1000 W

Tensión: 220 V

Potencia: 12 kW

Conexión: Directa

### B) Encastre

Ancho: 850 mm

Profundidad: 490 mm

### C) Datos Importantes

-Se debe contemplar una distancia mínima de 75mm desde el fondo de la encimera con el nicho del horno empotrable.

- Se debe considerar la distancia de un mínimo de 700mm desde la encimera hasta la campana.

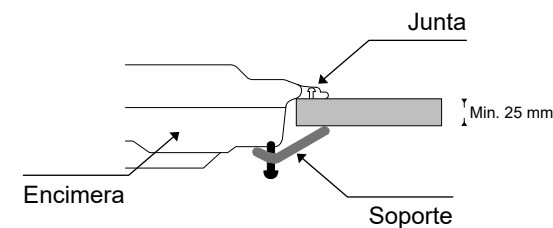
- Considerar un radio de 300mm de separación entre suministros de gas y eléctricos.

\*Donde B es la distancia mínima (180 mm) entre la encimera y el muro.

## INSTALACIÓN

- No utilice el aparato antes de que esté completamente instalado
- EL aparato debe ser instalado por el representante de la marca en el país, caso contrario no se podrá aplicar a reclamos por garantía.
- El fabricante no se hace responsable de los daños que puedan ser causados por una colocación e instalación por parte de personas no autorizadas.
- Cuando desembale el aparato, asegúrese de que no se haya dañado durante el transporte.
- En caso de cualquier defecto, no utilice el aparato y póngase en contacto con el servicio técnico.
- Los materiales utilizados para embalaje (nylon, grapas, espuma de poliestireno, etc) pueden causar efectos nocivos a los niños, deben recogerse y retirarse inmediatamente.
- Proteja su aparato contra los efectos atmosféricos. No lo exponga a efectos como el sol, la lluvia, la nieve, etc.
- Los materiales que rodean al aparato (armario) deben ser capaces de soportar una temperatura mínima de 100°C.

## DETALLE DE LA JUNTA DE ENCIMERA



## REQUERIMIENTOS DE INSTALACIÓN

LOS EQUIPOS DEBEN TENER UNA LLAVE INDEPENDIENTE QUE TRABAJE CON LA CAPACIDAD DEL EQUIPO.

