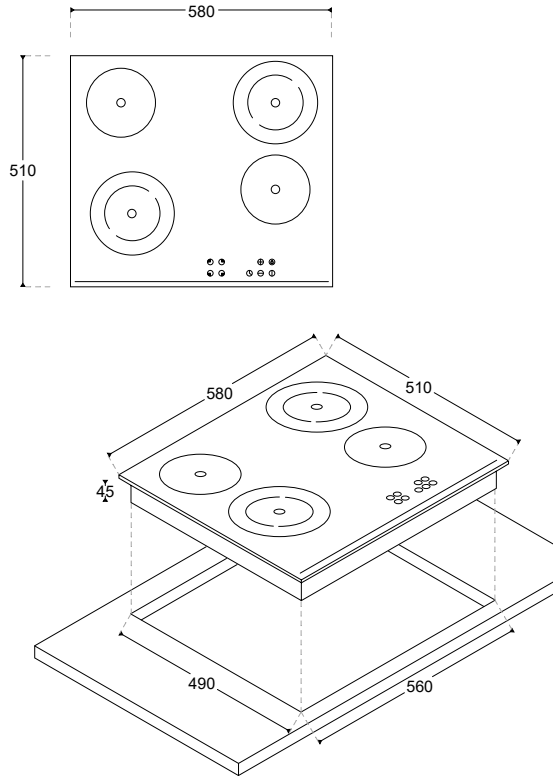


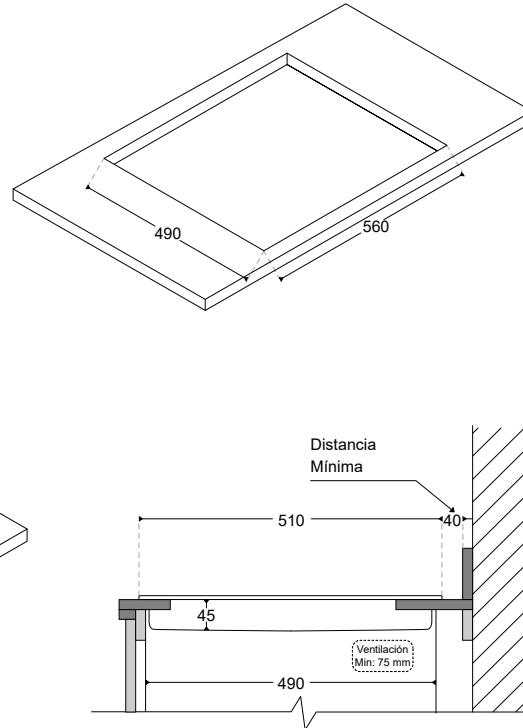
<b>Nombre</b>	<b>Código</b>	<b>Suministro</b>
Encimera Thermal Vitro 4	THKCTEV4	6000W - 220-240V~ 50/60Hz

# THERMAL

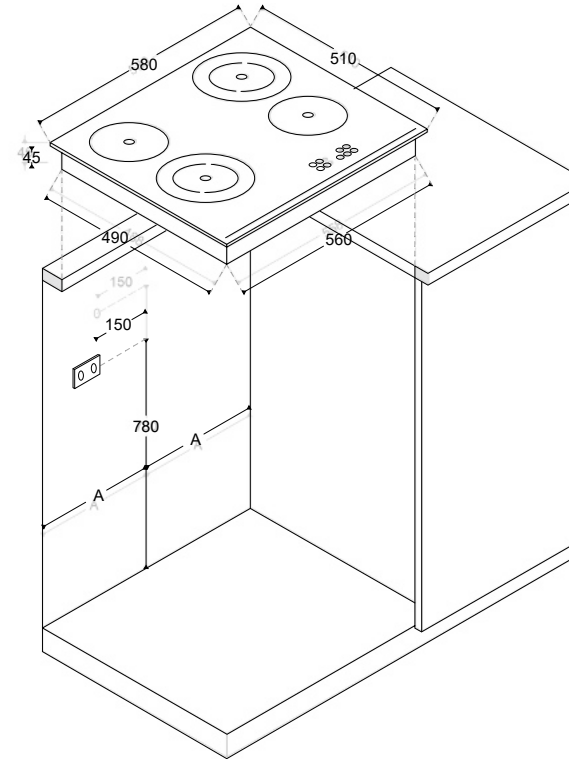
## 1.- Dimensiones del Producto



## 2.- Instalación en Mueble



## 3.- Ubicación del Producto y Suministro de Energía



## 4.- Datos Técnicos

### A) Eléctrico

Protección: Sistema puesta a tierra

Interruptor Termo-Magnético  
2x32A

Interruptor Diferencial

Tensión: 220 V

Potencia: 6000 W

Conexión: Directa

### B) Encastre

Ancho: 560 mm

Profundidad: 490 mm

### C) Datos Importantes

-Se debe contemplar una distancia mínima de 75mm desde el fondo de la encimera con el nicho del horno empotrable.

- Se debe considerar la distancia de un mínimo de 650mm desde la encimera hasta la campana.

## INSTALACIÓN

### CONEXIÓN ELÉCTRICA

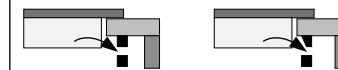
Antes de conectar el aparato, asegúrese de que la tensión de alimentación marcada en la placa de características se corresponda con la tensión de alimentación de la red.

ADVERTENCIA: ESTE APARATO DEBE ESTAR CONECTADO A TIERRA

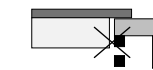
- Si tiene que cambiar el cable de alimentación del horno, el conductor de tierra (amarillo/verde) siempre debe ser 10 mm más largo que los conductores de línea.
- Se debe tener cuidado para asegurarse de que la temperatura del cable de alimentación no supere los 50° C.
- Si el cable de la alimentación principal está dañado, debe reemplazarse por uno adecuado que se puede obtener del Departamento de repuestos.

## DETALLE DE VENTILACIÓN ENTRADA Y SALIDA DE AIRE

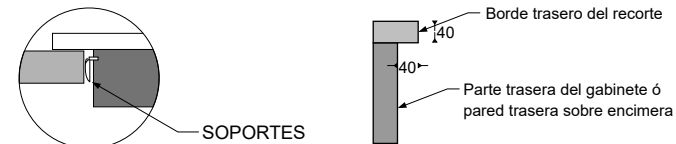
### Recomendado



### No Recomendado



## DETALLE DE JUNTA DE ENCIMERA



## REQUERIMIENTOS DE INSTALACIÓN

LOS EQUIPOS DEBEN TENER UNA LLAVE INDEPENDIENTE QUE TRABAJE CON LA CAPACIDAD DEL EQUIPO.

