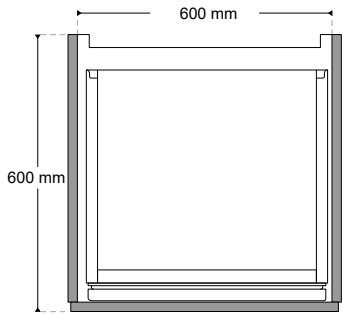


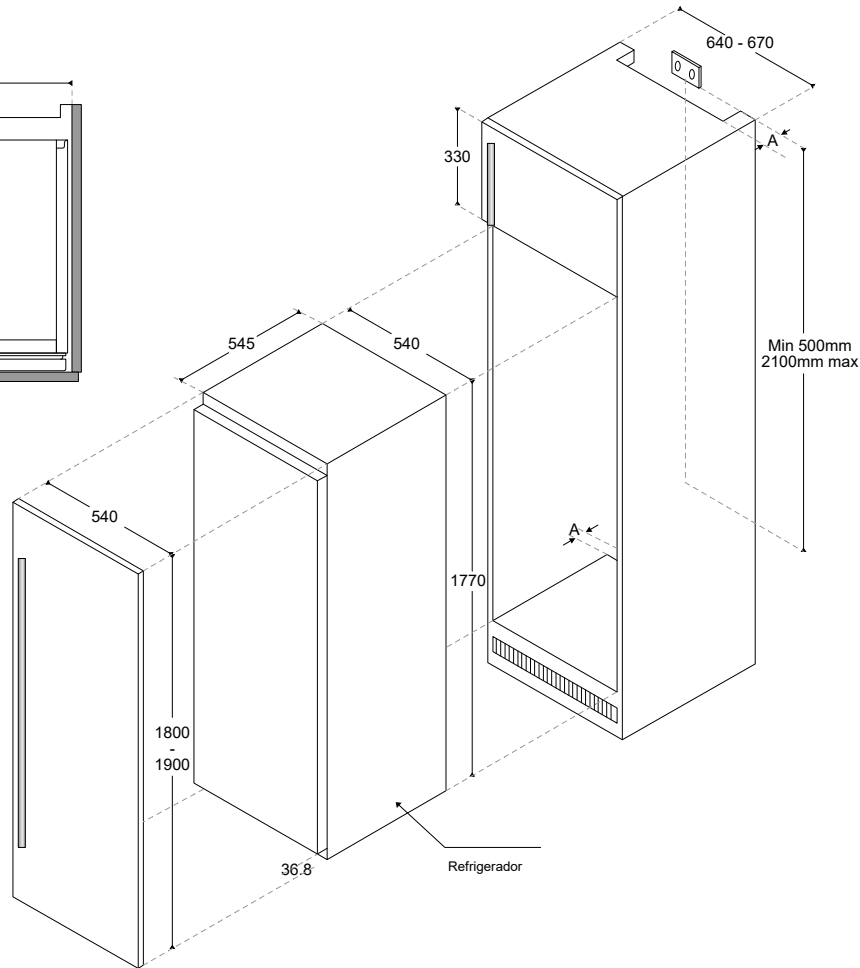
Nombre	Código	Suministro
Refrigeradora Thermal Fridge Built In 300L	THWGEBIFRI	220 - 240V ~ 60Hz

THERMAL

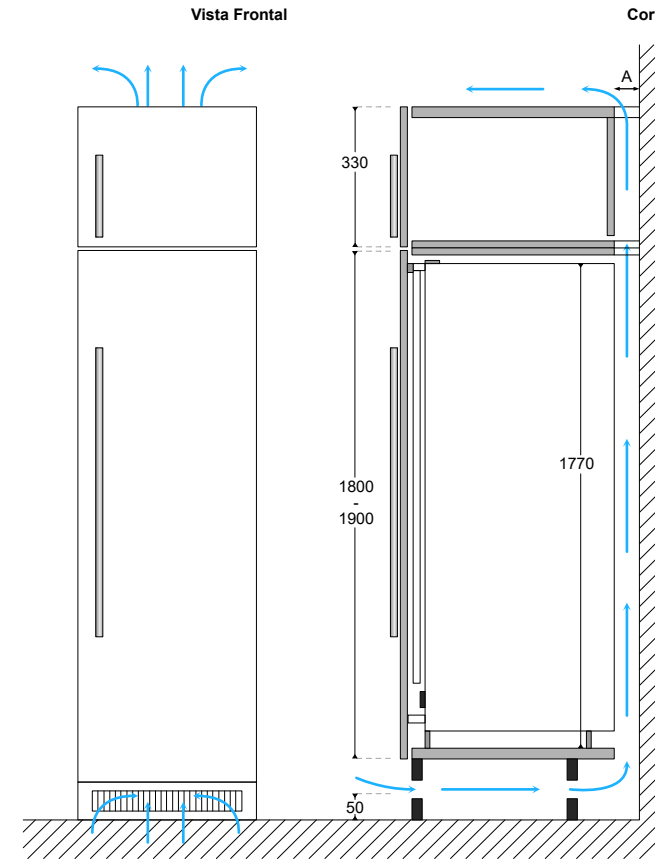
1.- Dimensiones del Producto



2.- Instalación en Mueble y Suministro de Energía



3.- Dimensiones y Ubicación del Producto



*Donde A es la distancia mínima (75 mm) entre el fondo del refrigerador y el muro.

4.- Datos Técnicos

A) Eléctrico

Suministro: Circuito tomacorrientes

Tensión: 220 - 240 V / 60 Hz

Protección: Sistema de puesta a tierra

Interrupor Termo-Magnético
2x20A

Interrupor Diferencial

Volumen Total (Neto) : 300L

B) Nicho

Ancho: 600 mm

Profundidad: 600 mm

Altura: 1800 - 1900 mm

C) Datos Importantes

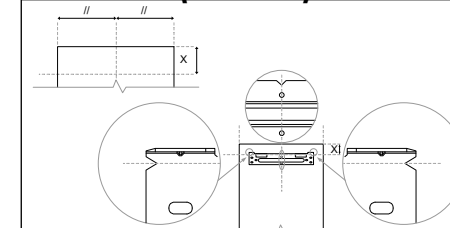
-Se debe contemplar un espacio libre de mínimo 75 mm entre el fondo del refrigerador y el muro para permitir la circulación de aire.

- El suministro eléctrico para este equipo debe encontrar a una altura mínima de 500 mm del suelo.

INSTALACIÓN

- Antes de conectar su frigorífico, asegúrese de que la información en la placa de datos (voltaje y carga conectada) coincide con el de la red eléctrica. En caso de duda, consulte a un electricista calificado.
- Inserte el enchufe en un enchufe con una conexión a tierra eficiente. Si el enchufe no tiene contacto a tierra o el enchufe no coincide, le recomendamos que consulte a un electricista para asistencia.
- El aparato debe estar conectado con un enchufe con fusible correctamente instalado. Fuente de alimentación (CA) y el voltaje en el punto de operación deben coincidir con los detalles en la placa de identificación de el aparato (la placa de identificación se encuentra en la parte interior izquierda del aparato).
- No aceptamos responsabilidad por ningún daño que ocurra debido a un uso sin conexión a tierra.
- Coloque su frigorífico congelador donde no quede expuesto a la luz solar directa.
- Su frigorífico nunca debe utilizarse al aire libre ni exponerse a la lluvia.
- Su electrodoméstico debe estar a una distancia mínima de 50 cm de estufas, hornos de gas y núcleos de calentadores, y a una distancia mínima de 5 cm de los hornos eléctricos.
- Cuando su frigorífico se coloca junto a un congelador, debe haber al menos al menos 2 cm entre ellos para evitar la formación de humedad en la superficie exterior.
- El procedimiento de instalación en la unidad de cocina se proporciona en el manual de instalación.

MONTAJE Y ALINIACIÓN (PUERTA)



REQUERIMIENTOS DE INSTALACIÓN

LOS EQUIPOS DEBEN TENER
UNA LLAVE INDEPENDIENTE
QUE TRABAJE CON LA
CAPACIDAD DEL EQUIPO.

