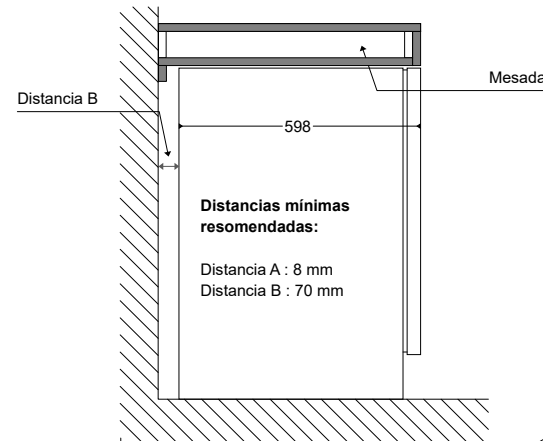
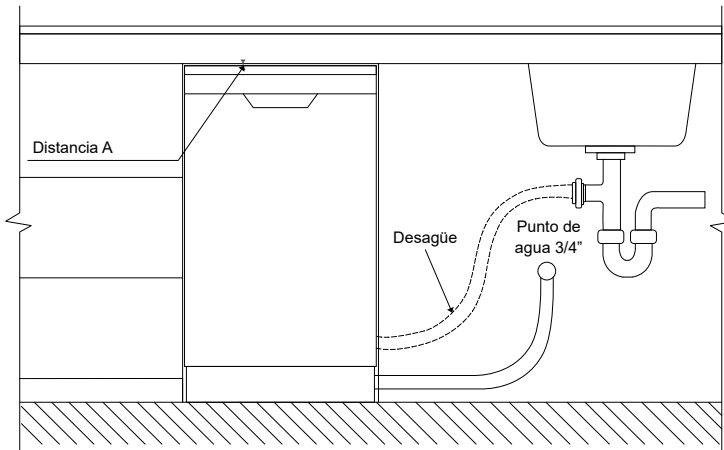
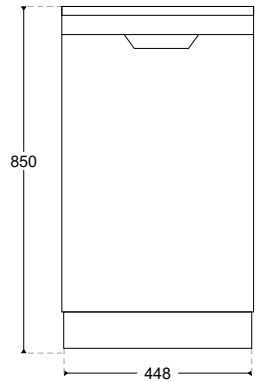


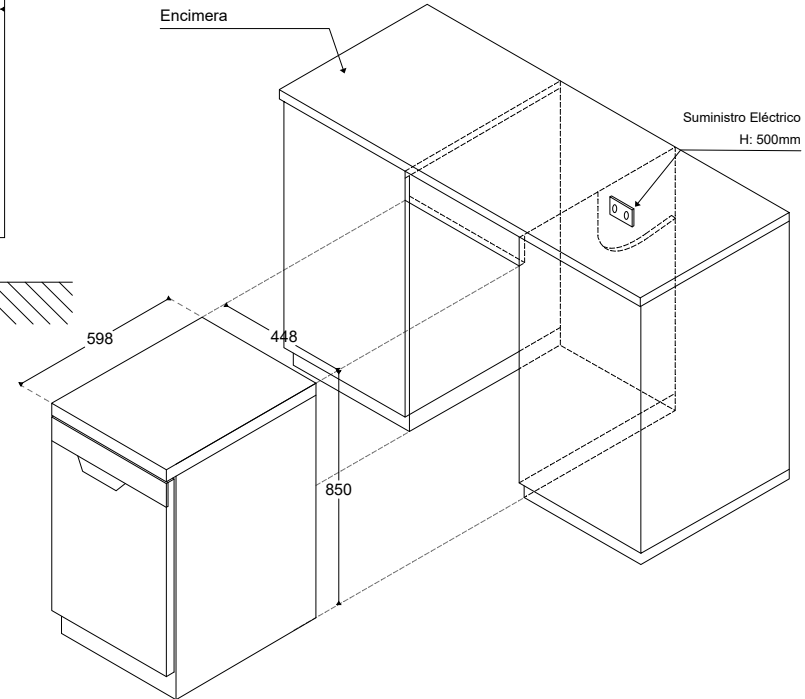
Nombre	Código	Suministro
Lavaplatos Empotrable Thermal RVS 45	THWGDWRVS45	220-240V / 60h

# THERMAL

## 1.- Dimensiones del Producto y Medidas Mínimas



## 2.- Encastre y Suministro de Energía



## 4.- Datos Técnicos

### A) Eléctrico

Suministro: Tomacorriente Schuko  
Tensión: 220-240 V  
Tipo: Monofásico  
Conexión: Tomacorrientes - 2P +T

### B) Medidas

Ancho: 448 mm  
Profundidad: 598 mm  
Altura: 850 mm

### B) Nicho

Ancho: 465 mm (Min)  
Profundidad: 648 mm (Min)  
Altura: 860 mm (Min)

### C) Datos Importantes

- Considerar una distancia de 70 mm como mínimo entre el fondo del lavaplatos y el muro para una correcta circulación.

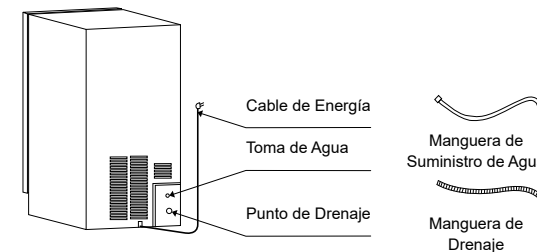
- Considerar una distancia de 8 mm como mínimo entre la parte superior del lavaplatos y el mueble.

## INSTALACIÓN

Se deben seguir estrictamente las siguientes indicaciones para un desempeño óptimo:

- La unidad debe estar ubicada en una superficie firme y nivelada. Es importante para el desempeño del equipo que esté correctamente nivelado.
- No reduzca el tamaño ni restrinja la tubería de expansión.
- El suministro de agua debe estar listo en el momento de la instalación. La presión del suministro de agua debe ser de un mínimo de 20 psig (0.1378 Mpa) con una presión estática no mayor a 120 psig (0.8273 Mpa). Un tomacorriente en la parte posterior al lavaplatos es recomendable.
- Cuando conecte la manguera de suministro de agua, prestar atención a las indicaciones de "Entrada de Agua" y "Salida de Agua" en el equipo.
- Los trabajos de instalación deberán ser realizados por el representante de la marca en el país, caso contrario no se podrá aplicar a reclamos por garantía.
- Se debe conectar la línea de drenaje antes de usar el lavaplatos.
- Realizar una limpieza del equipo antes de la instalación.
- El equipo no debe ser ubicado junto a hornos, grills o cualquier otro equipo que genere calor.

## COMPONENTES



## REQUERIMIENTOS DE INSTALACIÓN

LOS EQUIPOS DEBEN TENER UNA LLAVE INDEPENDIENTE QUE TRABAJE CON LA CAPACIDAD DEL EQUIPO.

