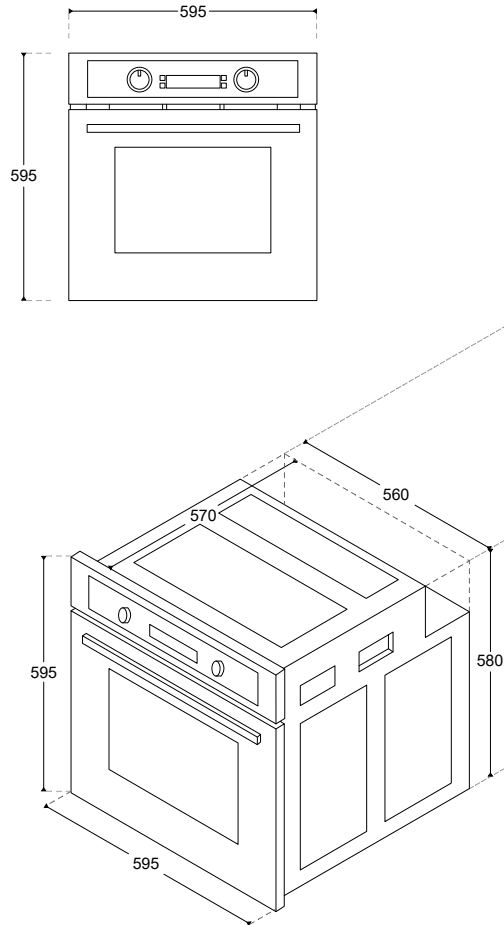


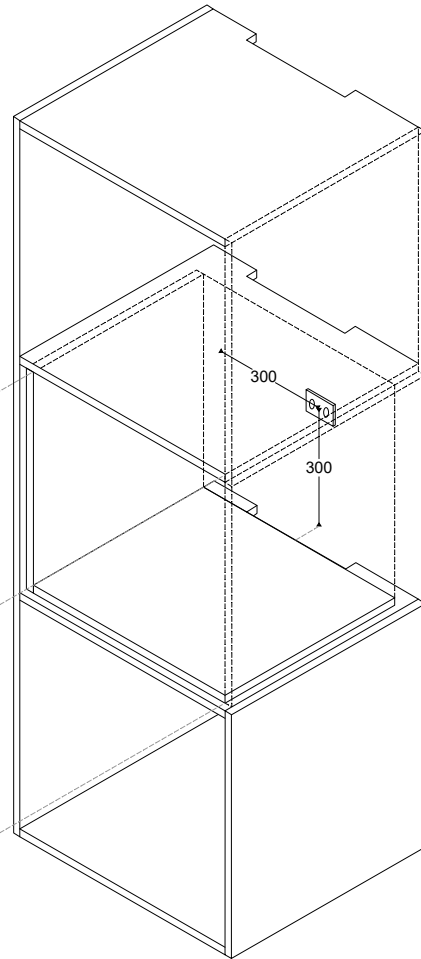
Nombre	Código	Suministro
Horno Thermal i-Oven Smart	THKOE0IOS	3150W - 220 - 240V ~ 50/60Hz

# THERMAL

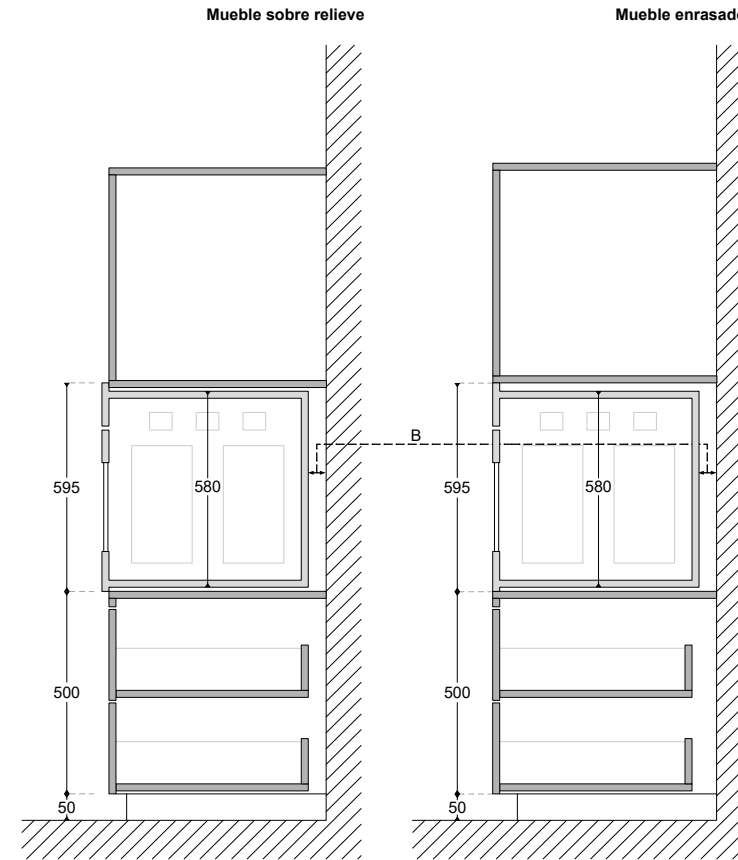
## 1.- Dimensiones del Producto



## 2.- Instalación en Mueble

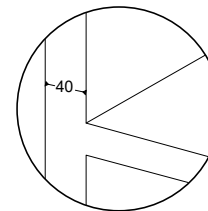


## 3.- Ubicación del Producto

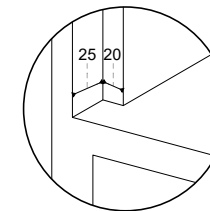


\*Donde A es la distancia mínima (75 mm) entre el fondo de la encimera y el horno.  
B es la distancia mínima (20 mm) entre el fondo del horno y el muro.

Detalle mueble sobre relieve



Detalle mueble enrasado



## 4.- Datos Técnicos

### A) Eléctrico

Suministro: Circuito tomacorrientes

Tensión: 220 - 240 V / 50/60 Hz

Protección: Sistema de puesta a tierra

Interrupor Termo-Magnético  
2x20A

Interrupor Diferencial

### B) Nicho (Sobre Relieve)

Ancho: 560 mm

Profundidad: 570 - 600 mm

Altura: 580 mm

### C) Datos Importantes

-Se debe contemplar un espacio libre de mínimo 20 mm entre el fondo del horno y el muro para permitir la circulación de aire.

## INSTALACIÓN

El aparato debe instalarse empotrado en el armario. Se debe mantener la distancia de seguridad con el electrodoméstico y las paredes de la cocina. Revisar imagen. (Valores en mm).

- Las superficies, los laminados sintéticos y los adhesivos utilizados deben ser resistentes al calor (100 °C como mínimo) y los frentes de las unidades vecinas hasta 70 °C.
- Los gabinetes de cocina deben estar nivelados y fijos. Se requiere un espacio de 5mm entre el aparato y los frentes de la unidad circundante. Si hay un cajón debajo del horno, se debe instalar un estante entre el horno y el cajón.

## REQUERIMIENTOS DE INSTALACIÓN

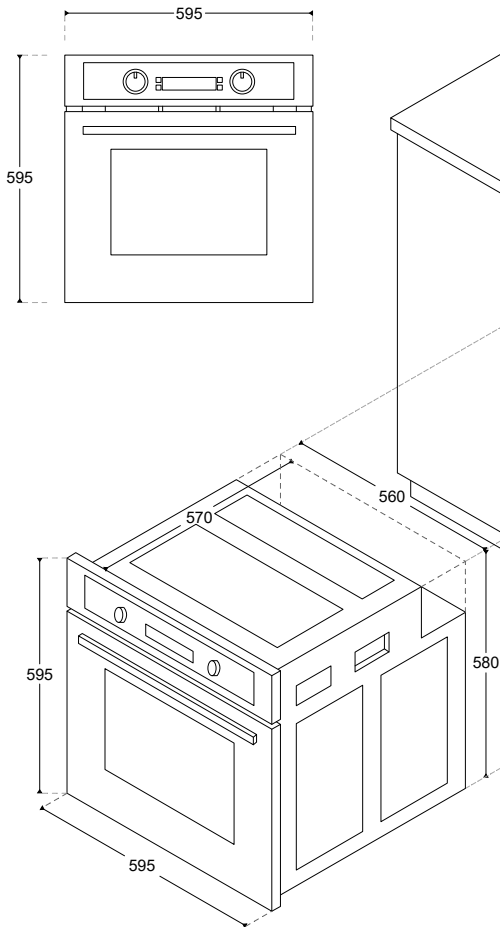
LOS EQUIPOS DEBEN TENER UNA LLAVE INDEPENDIENTE QUE TRABAJE CON LA CAPACIDAD DEL EQUIPO.



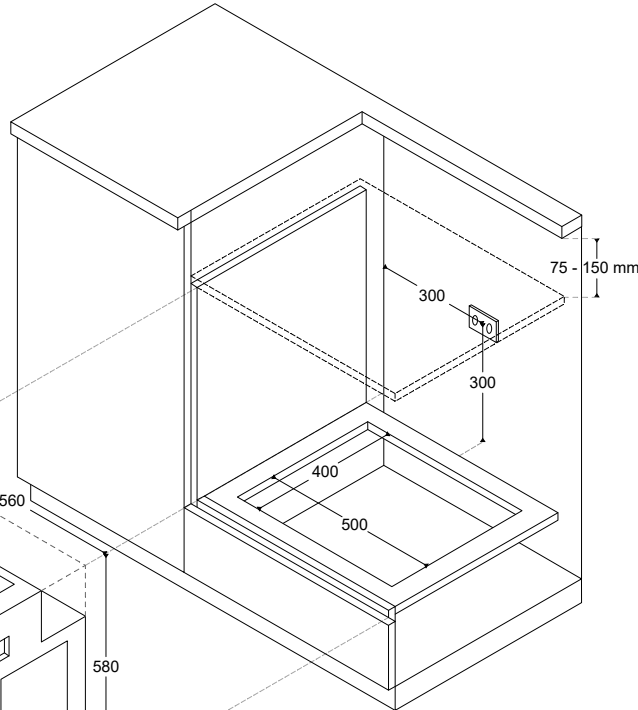
Nombre	Código	Suministro
Horno Thermal i-Oven Smart	THKOE0IOS	3150W - 220 - 240V ~ 50/60Hz

# THERMAL

## 1.- Dimensiones del Producto



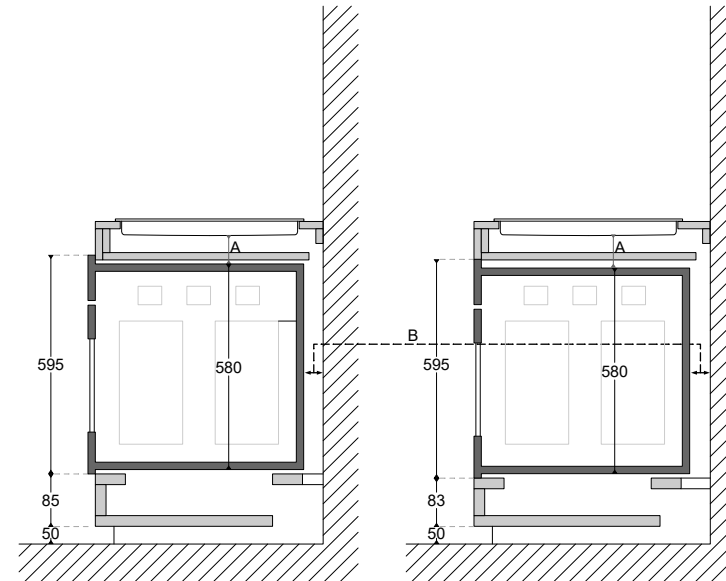
## 2.- Instalación en Mueble



## 3.- Ubicación del Producto

### Mueble sobre relieve

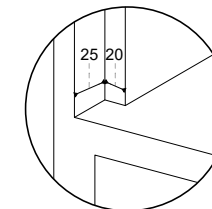
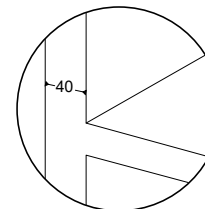
### Mueble enrasado



\*Donde A es la distancia mínima (75 mm) entre el fondo de la encimera y el horno.  
B es la distancia mínima (20 mm) entre el fondo del horno y el muro.

### Detalle mueble sobre relieve

### Detalle mueble enrasado



## INSTALACIÓN

El aparato debe instalarse empotrado en el armario. Se debe mantener la distancia de seguridad con el electrodoméstico y las paredes de la cocina. Revisar imagen. (Valores en mm).

- Las superficies, los laminados sintéticos y los adhesivos utilizados deben ser resistentes al calor (100 °C como mínimo) y los frentes de las unidades vecinas hasta 70 °C.
- Los gabinetes de cocina deben estar nivelados y fijos. Se requiere un espacio de 5mm entre el aparato y los frentes de la unidad circundante. Si hay un cajón debajo del horno, se debe instalar un estante entre el horno y el cajón.

## 4.- Datos Técnicos

### A) Eléctrico

Suministro: Circuito tomacorrientes

Tensión: 220 - 240 V / 50/60 Hz

Protección: Sistema de puesta a tierra

Interrupor Termomagnético  
2x20A

Interrupor Diferencial

### B) Nicho

Ancho: 575 mm

Profundidad: 570 - 600 mm

Altura: 585 mm

### C) Datos Importantes

-Se debe contemplar un espacio libre de mínimo 20 mm entre el fondo del horno y el muro para permitir la circulación de aire.

-Considerar un espacio de 75 mm como mínimo entre el fondo de la encimera y el horno.

## REQUERIMIENTOS DE INSTALACIÓN

LOS EQUIPOS DEBEN TENER UNA LLAVE INDEPENDIENTE QUE TRABAJE CON LA CAPACIDAD DEL EQUIPO.

