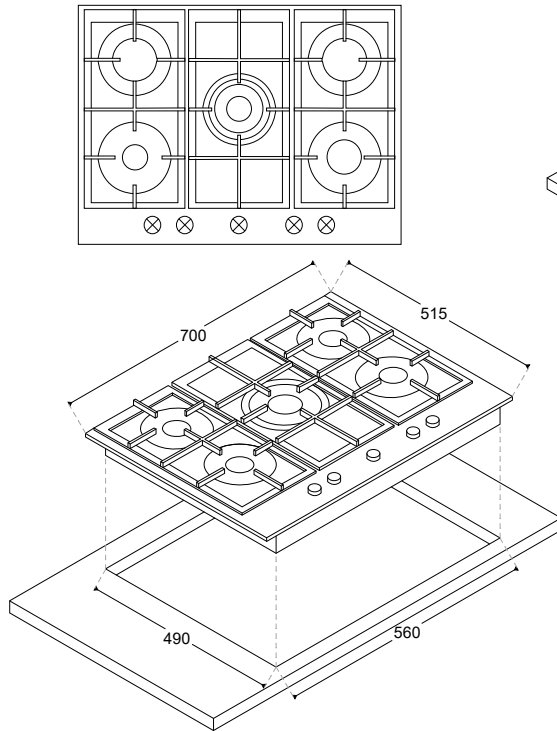


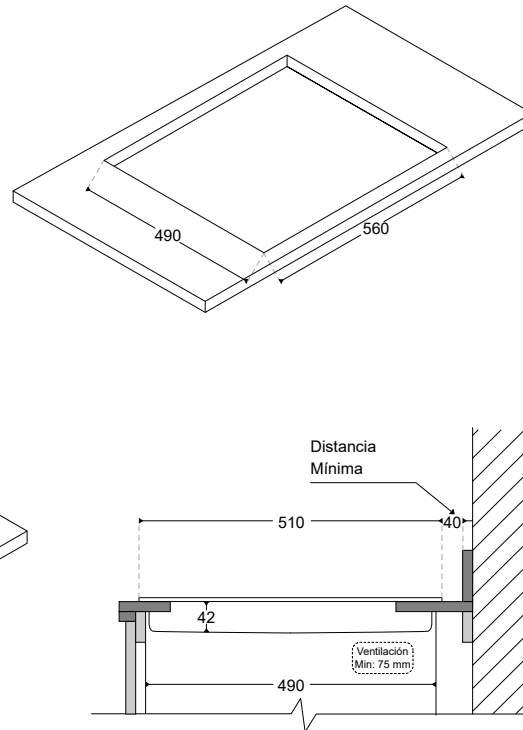
Nombre	Código	Suministro
Encimera Thermal Gas RVS HP 70	THKCTLIR70	11.1W / 220

THERMAL

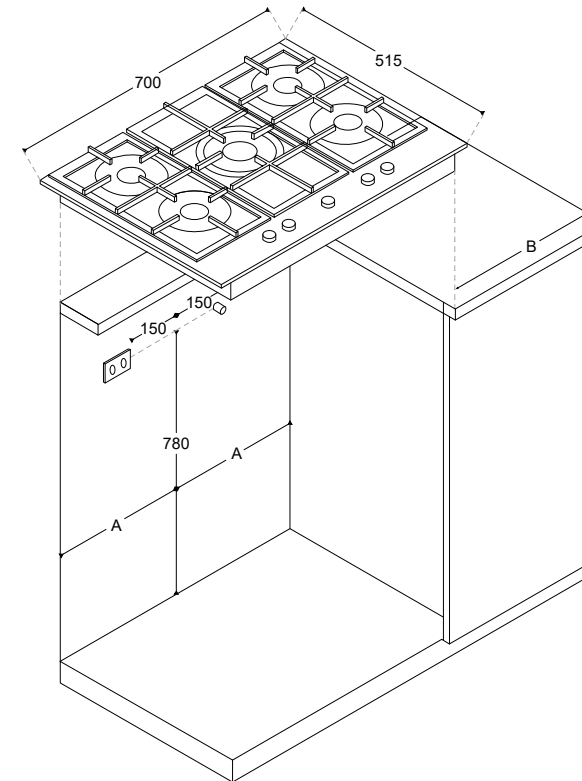
1.- Dimensiones del Producto



2.- Instalación en Mueble



3.- Ubicación del Producto y Suministro de Energía



*Donde B es la distancia mínima (150 mm) entre la encimera y el muro.

4.- Datos Técnicos

A) Eléctrico

Hornilla de Ø 14 cm:	3600 W
Hornilla de Ø 10 cm:	3000 W
2x Hornilla Ø 7.5 cm:	1750 W
Hornilla de Ø 5.5 cm:	1000 W
Tensión:	220 V
Potencia:	11.1 kW
Conexión:	Directa

B) Encastre

Ancho:	560 mm
Profundidad:	490 mm

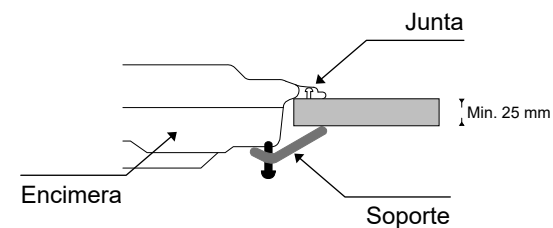
C) Datos Importantes

- Se debe contemplar una distancia mínima de 75mm desde el fondo de la encimera con el nicho del horno empotrable.
- Se debe considerar la distancia de un mínimo de 700mm desde la encimera hasta la campana.
- Considerar un radio de 300mm de separación entre suministros de gas y eléctricos.

INSTALACIÓN

- No utilice el aparato antes de que esté completamente instalado
- EL aparato debe ser instalado por el representante de la marca en el país, caso contrario no se podrá aplicar a reclamos por garantía.
- El fabricante no se hace responsable de los daños que puedan ser causados por una colocación e instalación por parte de personas no autorizadas.
- Cuando desembale el aparato, asegúrese de que no se haya dañado durante el transporte.
- En caso de cualquier defecto, no utilice el aparato y póngase en contacto con el servicio técnico.
- Los materiales utilizados para embalaje (nylon, grapas, espuma de poliestireno, etc) pueden causar efectos nocivos a los niños, deben recogerse y retirarse inmediatamente.
- Proteja su aparato contra los efectos atmosféricos. No lo exponga a efectos como el sol, la lluvia, la nieve, etc.
- Los materiales que rodean al aparato (armario) deben ser capaces de soportar una temperatura mínima de 100°C.

DETALLE DE LA JUNTA DE ENCIMERA



REQUERIMIENTOS DE INSTALACIÓN

LOS EQUIPOS DEBEN TENER UNA LLAVE INDEPENDIENTE QUE TRABAJE CON LA CAPACIDAD DEL EQUIPO.

