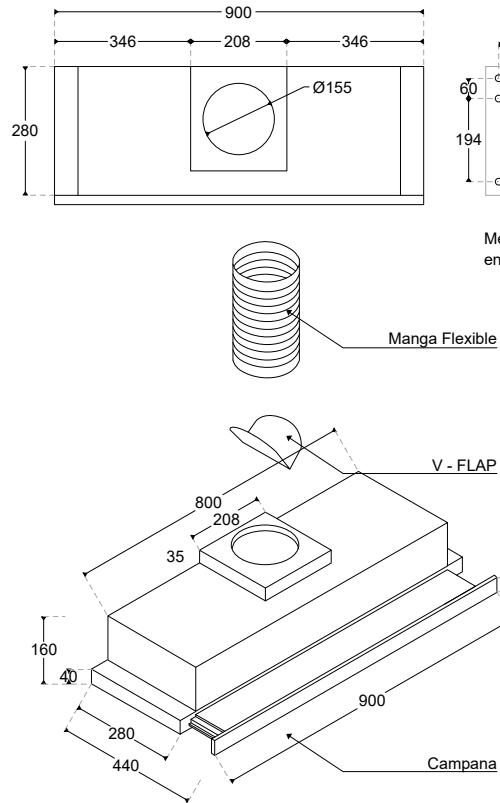


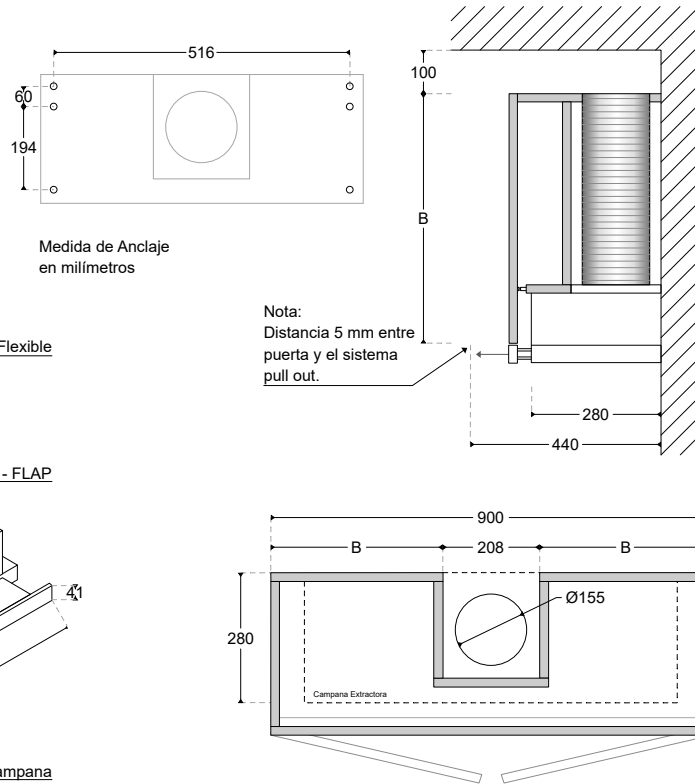
Nombre	Código	Suministro
Campana Thermal Pull Out Inox 90	THKHEIPO90	220 ~ 60Hz

THERMAL

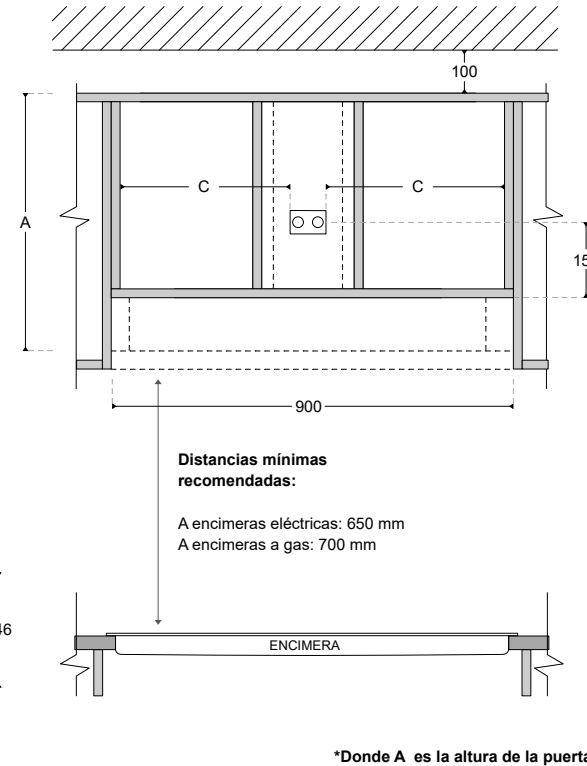
1.- Dimensiones del Producto



2.- Instalación en Mueble



3.- Ubicación del Producto



4.- Datos Técnicos

A) Eléctrico

Suministro: Circuito tomacorrientes

Tensión: 220 V / 60 Hz

Tipo: Monofásico

Protección: Sistema de puesta a tierra

Conexión: Tomacorrientes - 2P +T

B) Encastre

Ancho: 900 mm

Profundidad: 280 - 440 mm

Altura: 195 mm

C) Datos Importantes

-Se debe contemplar un espacio libre de mínimo 100 mm sobre el mueble alto para permitir la recirculación de aire.

- Asegurar que la abertura en la parte superior del mueble sea una circunferencia de 155 mm de diámetro.

- La abertura (corte) en la base del mueble es de forma cuadrada de 208 x 208 mm de espacio libre.

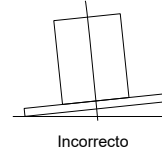
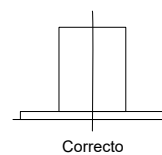
- La altura para cada situación debe ser tomada desde la base de la mesada, hasta el inicio de la campana.

INSTALACIÓN

Se deben seguir estrictamente las siguientes reglas para obtener una extracción de aire óptima:

- Mantenga el tubo de expansión corto y recto.
- No reduzca el tamaño ni restrinja la tubería de expansión.
- El incumplimiento de estas instrucciones básicas reducirá el rendimiento y aumentará los niveles de ruido de la campana extractora.
- Los trabajos de instalación deberán ser realizados por el representante de la marca en el país, caso contrario no se podrá aplicar a reclamos por garantía.
- No conecte el sistema de conductos de la campana a ningún sistema de ventilación existente que se esté utilizando para cualquier otro aparato, como un tubo calentador, un tubo de gas o un tubo de aire caliente.
- El ángulo de la curvatura del tubo de expansión no debe ser inferior a 120°; debe dirigir la tubería horizontalmente o, alternativamente, la tubería debe subir desde el punto inicial y debe conducirse a una pared exterior.
- Después de la instalación, asegúrese de que la campana extractora esté nivelada para evitar la acumulación de grasa en los extremos.
- Asegúrese de que la tubería de expansión seleccionada para la instalación cumpla con los estándares pertinentes y sea ignífuga.

ORIENTACIÓN

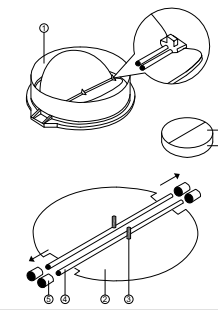


MONTAJE DEL V - FLAP

Si la campana extractora no tiene una aleta en V ensamblada 1, debe montar las medias partes en su cuerpo. Las imágenes solo muestran un ejemplo de cómo montar la aleta en V, la salida puede ser diferente según los diferentes modelos y configuración.

Para montar la aleta en V 1 debe:

- Monte dos medias piezas 2 en el cuerpo 6
- En un pin 3 debe estar orientado hacia arriba
- El eje 4 debe ser insertado en los orificios 5 del cuerpo.
- Repetir todas las operaciones para la 2ª mitad



REQUERIMIENTOS DE INSTALACIÓN

LOS EQUIPOS DEBEN TENER UNA LLAVE INDEPENDIENTE QUE TRABAJE CON LA CAPACIDAD DEL EQUIPO.

