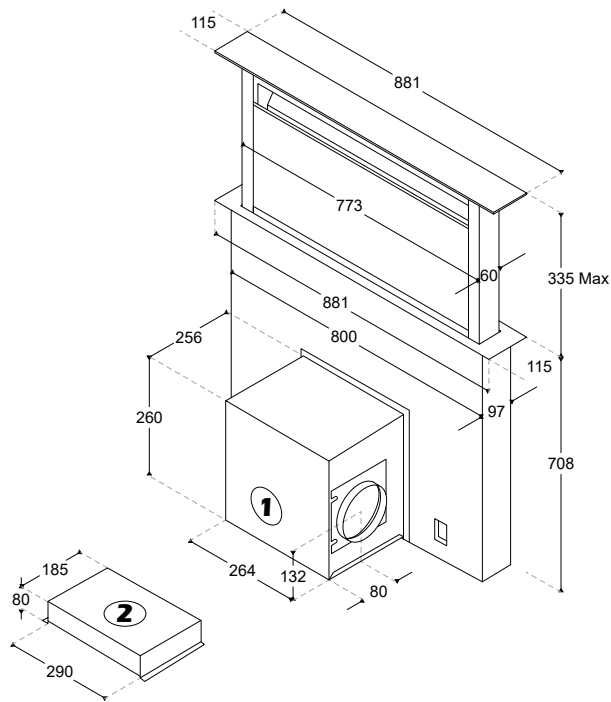


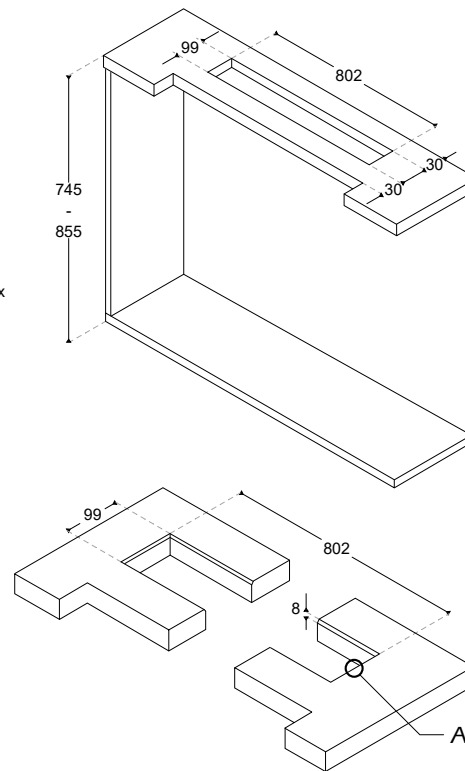
Nombre	Código	Suministro
Encimera Thermal Pop-Up Hood 90	THKHEGPU90	345 W / 220 V - 60Hz

# THERMAL

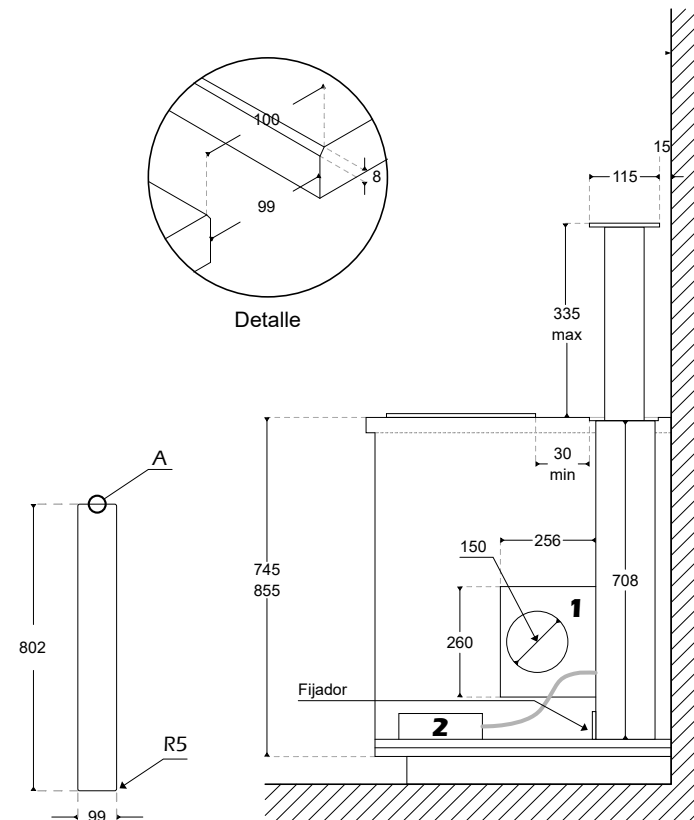
## 1.- Dimensiones del Producto



## 2.- Distancias y Medidas Mobiliario



## 3.- Ubicación del Producto y Suministro de Energía



## 4.- Datos Técnicos

A) Eléctrico

Suministro: Circuito tomacorrientes

Tensión: 220 V / 60 Hz

Tipo: Monofásico

Protección: Sistema de puesta a tierra

Conexión: Tomacorrientes - 2P +T

B) Encastre

Ancho: 560 mm

Profundidad: 490 mm

C) Datos Importantes

-Se debe contemplar una distancia mínima de 15mm entre encimera y salpicadero

- Se debe considerar la distancia de un mínimo de 30mm entre campana y encimera.

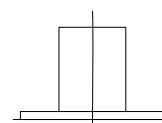
- Considerar un radio de 300mm de separación entre suministros de gas y eléctricos.

## INSTALACIÓN

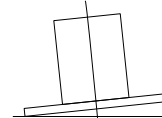
Se deben seguir estrictamente las siguientes reglas para obtener una extracción de aire óptima:

- Mantenga el tubo de expansión corto y recto.
  - No reduzca el tamaño ni restrinja la tubería de expansión.
  - El incumplimiento de estas instrucciones básicas reducirá el rendimiento y aumentará los niveles de ruido de la campana extractora.
  - Los trabajos de instalación deberán ser realizados por el representante de la marca en el país, caso contrario no se podrá aplicar a reclamos por garantía.
  - No conecte el sistema de conductos de la campana a ningún sistema de ventilación existente que se esté utilizando para cualquier otro aparato, como un tubo calentador, un tubo de gas o un tubo de aire caliente.
  - El ángulo de la curvatura del tubo de expansión no debe ser inferior a 120°; debe dirigir la tubería horizontalmente o, alternativamente, la tubería debe subir desde el punto inicial y debe conducirse a una pared exterior.
- Después de la instalación, asegúrese de que la campana extractora esté nivelada para evitar la acumulación de grasa en los extremos.
- Asegúrese de que la tubería de expansión seleccionada para la instalación cumpla con los estándares pertinentes y sea ignífuga.

## ORIENTACIÓN



Correcto



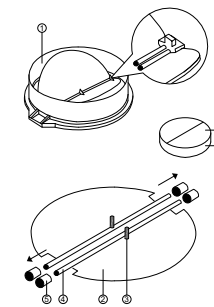
Incorrecto

## MONTAJE DEL V - FLAP

Si la campana extractora no tiene una aleta en V ensamblada 1, debe montar las medias partes en su cuerpo. Las imágenes solo muestran un ejemplo de cómo montar la aleta en V, la salida puede ser diferente según los diferentes modelos y configuración.

Para montar la aleta en V 1 debe:

- Monte dos medias piezas 2 en el cuerpo 6
- En un pin 3 debe estar orientado hacia arriba
- El eje 4 debe ser insertado en los orificios 5 del cuerpo.
- Repetir todas las operaciones para la 2ª mitad



## REQUERIMIENTOS DE INSTALACIÓN

LOS EQUIPOS DEBEN TENER UNA LLAVE INDEPENDIENTE QUE TRABAJE CON LA CAPACIDAD DEL EQUIPO.

